



ANT. OR YOU CAN'T.

Ant: la piccola gru dalle grandi prestazioni. Leggera e versatile, facile da montare e rimuovere, è ideale per installazione su piccoli veicoli.

Ant: the small crane with high performances. Light and versatile, easy to install and remove, it is the ideal solution for mounting on small vehicles.



www.antcrane.com



www.nexthydraulics.com





MINIGRU ANT - LA PRIMA E UNICA MINIGRU DALLE GRANDI PRESTAZIONI
ANT MINICRANE - THE FIRST AND ONLY MINICRANE WITH HIGH PERFORMANCES

BRACCIO CON SFILI MANUALI O IDRAULICI
BOOM SYSTEM WITH HYDRAULIC OR MANUAL EXTENSIONS

LEGGERA, COMPATTA, VERSATILE E MODULARE
LIGHT, COMPACT, VERSATILE, CONFIGURABLE

**PER PROFESSIONISTI, ARTIGIANI
E HOBBISTI DI TUTTI I SETTORI**
FOR PROFESSIONALS, ARTISANS
AND CRAFTSMEN IN ANY FIELD

**RIDUCE MINIMAMENTE
LA CAPACITÀ
DI CARICO AL VEICOLO**
IT HARDLY REDUCES
VEHICLE PAYLOAD

**VERSIONI CON FUNZIONAMENTO
ELETTRO-IDRAULICO TRAMITE COLLEGAMENTO
ALLA BATTERIA (12V) O IDRAULICO CON P.T.O.**
ELECTRO-HYDRAULIC VERSIONS
FOR CONNECTION TO 12V BATTERY
OR HYDRAULIC VERSIONS FOR P.T.O.



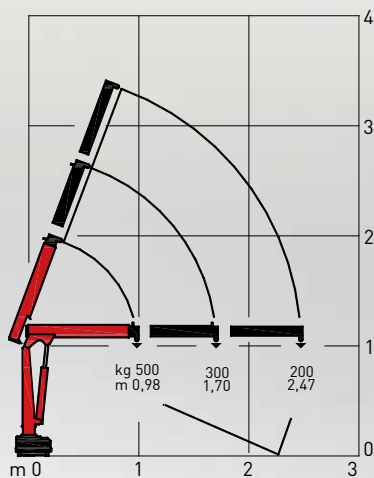
**KIT STAFFAGGIO RAPIDO
PER RIMOZIONE E FISSAGGIO
VELOCI E AGEVOLI**
QUICK FASTENING KIT FOR
EASY FIXING AND REMOVAL

**IDEALE PER VEICOLI LEGGERI E
ULTRA-LEGGERI, ANCHE PICK-UP E CARRELLI**
THE IDEAL SOLUTION FOR LIGHT AND
EXTRA-LIGHT VEHICLES, INCLUDING
PICK-UP AND TRAILERS

**FACILE DA USARE
E DA INSTALLARE**
USER-FRIENDLY AND
SIMPLE TO INSTALL



Diagramma di carico Load Chart



Dati tecnici Technical data

Capacità di sollevamento / Crane rating	5,0 kNm
N° sfili / Extensions number	N°2
Tensione di alimentazione / Voltage rating	12 V
Assorbimento motore elettrico / Electric motor absorption	100 A
Peso / Weight	60-95 kg

	2M PLH	2M ERH	2H PLH	2H ELH	2H ERH	2 ERS
Sfili Extensions	2 manuali 2 manual	2 manuali 2 manual	1 idraulico + 1 manuale 1 hydraulic + 1 manual	1 idraulico + 1 manuale 1 hydraulic + 1 manual	1 idraulico + 1 manuale 1 hydraulic + 1 manual	2 idraulici 2 hydraulic
Rotazione Slewing	A manovella Lever	Con motore idraulico Hydraulic motor	A manovella Lever	A manovella Lever	Elettroidraulica Electro-hydraulic	Elettroidraulica Electro-hydraulic
Sollevamento Load lifting	Idraulico con pompa a mano Hydraulic by hand pump	Elettroidraulico Electro-hydraulic	Idraulico con pompa a mano Hydraulic by hand pump	Elettroidraulico Electro-hydraulic	Elettroidraulico Electro-hydraulic	Elettroidraulico Electro-hydraulic

Accessori Optional

Kit staffaggio rapido Quick fastening system	Kit piede stabilizzatore per staffaggio rapido Kit stabiliser leg for quick fastening system	Contropiastra di fissaggio Counterflange	Kit piede stabilizzatore con flangia Kit stabiliser leg with flange	Kit attacco carico arretrato Kit backward attachment



I/GB MP.0.190 rev. 07/2015

Dati tecnici non impegnativi
Technical data not binding